

Notice original / Original instructions

Lire et conserver cette notice / Read and save these instructions

Dernière mise à jour / Last update : 11/07/2022



3 RUE DES BRECHES – 44400 REZE - FRANCE

Tél. +33 (0)2 40 75 98 20

www.jvd.fr

AVANT TOUTE INSTALLATION BIEN LIRE L'ENSEMBLE DE CETTE NOTICE

MESURES DE SECURITE IMPORTANTES

- Ne pas essayer d'installer l'appareil vous-même à moins que vous ne soyez un technicien compétent. Cela pourrait affecter son bon fonctionnement et donc la sécurité.
- L'installation de cet appareil doit être faite par un technicien qualifié. Un branchement électrique incorrect peut provoquer une électrocution ou un court-circuit.
- Pour une protection supplémentaire, l'installation d'un dispositif évitant les courants résiduels de plus de 30mA est recommandé dans le circuit électrique de la salle de bains. Demandez conseil à votre installateur.
- L'installateur doit respecter les normes d'installation en vigueur dans le pays à la date de l'installation.
- Ne pas démonter l'appareil lorsqu'il est sous tension.
- Si le câble d'alimentation est endommagé, il doit être remplacé par le fabricant, son service après-vente ou des personnes de qualification similaire afin d'éviter un danger.
- Ne pas brancher d'autres appareils électriques sur le même circuit. Cela pourrait provoquer un échauffement de la prise et un incendie.
- Avant utilisation, s'assurer que la tension nominale indiquée sur l'appareil correspond bien à la tension du secteur.
- Ne pas utiliser le sèche-mains à d'autres fins que sécher les mains.
- **AVERTISSEMENT** : Ne pas utiliser cet appareil à proximité de baignoires, douches, lavabos ou autres récipients contenant de l'eau.
- L'appareil peut être utilisé par des enfants d'au moins 8 ans et par des personnes dont les capacités physiques, sensorielles ou mentales sont réduites ou qui manquent d'expérience et de connaissances, si elles sont surveillées, si elles ont reçu les instructions sur l'utilisation de l'appareil en toute sécurité et si elles ont conscience des dangers encourus.
- Il convient de surveiller les enfants pour s'assurer qu'ils ne jouent pas avec l'appareil.
- Ne pas laisser les enfants se suspendre à l'appareil, celui-ci pourrait se détacher de son support.



- **Le nettoyage et la maintenance de l'appareil ne doit pas être effectué par des enfants.**

CARACTERISTIQUES TECHNIQUES

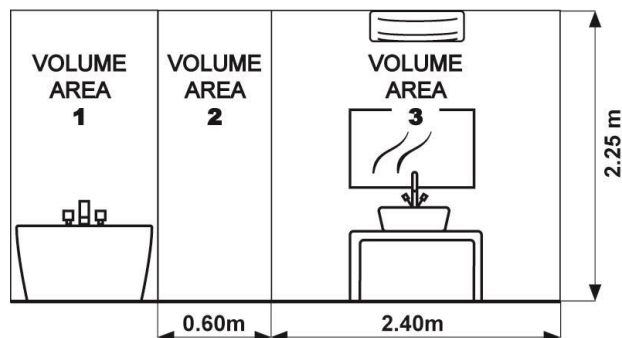
Tension d'alimentation : 230V (220-240V) 50Hz
Puissance : 1500W / 2000W / 2600W selon les versions
Isolation électrique : Classe II - pas de raccordement à la terre

INSTALLATION

L'appareil étant de classe II, il ne nécessite pas de raccordement à la terre. Phase et neutre se raccordent sans polarité au bornier de connexion interne.

Le câble d'alimentation doit se trouver impérativement à l'arrière de l'appareil et ne doit plus être accessible après fixation de l'appareil au mur. La section des conducteurs doit être 2,5mm².

Compte tenu de la classification IP23 et classe II, l'installation en salle d'eau est autorisée dans le volume 3, c'est à dire hors d'atteinte d'une personne utilisant une baignoire ou une douche.



Éviter de placer l'appareil à moins de 50 cm d'un plan horizontal réfléchissant ou d'aspect brillant.

- Enlever le capot.
- Insérer le câble d'alimentation par le trou et fixer l'appareil au mur.
- Raccorder votre arrivée de courant au bornier (bornes identifiées par les flèches).
Le serre-câble fourni avec l'appareil doit être mis en place.
- Replacer le capot et fixer le à l'aide des deux vis et de la clé « allen » fournies avec l'appareil.
La tête de vis doit affleurer.

FONCTIONNEMENT

La mise en marche est automatique lorsque l'on avance les mains sous l'appareil.

REGLAGE DE LA SENSIBILITE

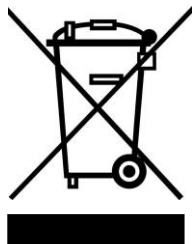
La sensibilité de l'appareil peut être ajustée à l'aide du potentiomètre accessible par le petit trou situé sous l'appareil. En tournant dans le sens anti-horaire le sèche-mains sera plus sensible. Dans le sens horaire le sèche-mains sera moins sensible.

MAINTENANCE ET NETTOYAGE

Un nettoyage est nécessaire tous les 6 mois.

Nettoyer les parties extérieures de l'appareil avec un chiffon sec et doux.

Utiliser un aspirateur pour ôter les poussières accumulées sur la grille d'aspiration et de refoulement d'air.



Cette inscription indique que ce produit ne devrait pas être mélangé avec d'autres déchets ménagers partout dans l'UE. Pour préserver l'environnement et la santé humaine de l'élimination sauvage des déchets, recyclez-le avec sérieux pour promouvoir la réutilisation durable des ressources matérielles. Recyclez votre appareil usagé en utilisant les systèmes de collecte ou contactez le détaillant où le produit a été acheté. Ils peuvent assurer le recyclage de l'appareil.


APPAREILS GARANTIS 3 ANS

Toute erreur de branchement ou toute détérioration venant d'une utilisation abusive ou en contradiction avec ce mode d'emploi annule la garantie.

Ce matériel satisfait aux prescriptions des directives européennes 2014/30/UE, 2014/35/UE et 2011/65/EC

READ THESE INSTRUCTIONS CAREFULLY BEFORE THE INSTALLATION

IMPORTANT SAFETY PRECAUTIONS

- Never attempt to install the appliance yourself, unless you are a suitable qualified technician. Doing so may affect its operation and safety
- This appliance must be installed by a qualified technician. Incorrect electrical connection can result in electrocution or short circuits.
- For additional protection, the installation of a residual current device (RCD) having a rated residual operating current not exceeding 30 mA is advisable in the electrical circuit supplying the bathroom. Ask your installer for advice.
- Never take off the appliance when it is connected.
- If the supply cord is damaged, it must be replaced by the manufacturer, its service agent or similarly qualified persons in order to avoid a hazard
- Do not connect any other appliances on the same line. It may result in overheating and fire
- Before use, ensure the rated voltage indicated on the appliance match the supply voltage.
- Only use this hand dryer to dry hands.
- **WARNING:** Do not use this appliance near bathtubs, showers, basins or other vessels containing water. 
- This appliance can be used by children aged from 8 years and above and persons with reduced physical, sensory or mental capabilities or lack of experience and knowledge if they have been given supervision or instruction concerning use of the appliance in a safe way and understand the hazards involved.
- Children shall not play with the appliance.
- Do not allow children to hang from the appliance, as it may become detached from its support.
- Cleaning and user maintenance shall not be made by children without supervision.

TECHNICAL CHARACTERISTICS

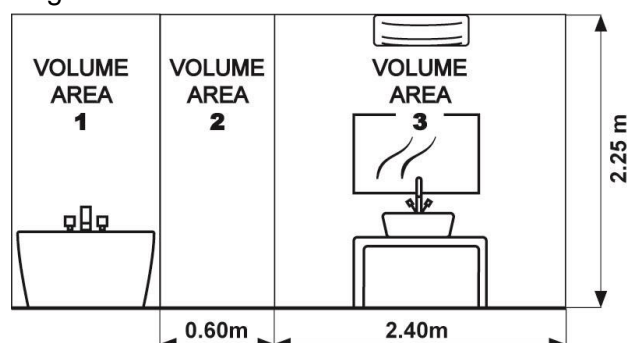
Supply voltage : 230V (220-240V) 50Hz
Power : 1500W / 2000W / 2600W depending on versions
Electrical insulation : Class II – no need earthing

INSTALLATION

As the appliance is rated class II, it does not need earthing. Phase and neutral are connected without any polarity on the internal connector.

The power wire must be at the back of the appliance and must be out of reach when the hair dryer is screwed on the wall. The section of the wires has to be 2,5mm².

In view of its IP23 and class II classification, the installation in a bathroom is permitted in area 3, it means out of reach of a person using a bath or a shower.



Avoid mounting the appliance at a distance inferior to 50 cm from a reflecting or bright horizontal plane.

- Remove the cover
- Insert the power wire in the hole and fix the appliance on the wall.
- Connect the power supply to the connecting block (terminals identified by the arrows).
You must use the drilling clamp supplied with the appliance.
- Replace the cover and fix it with the two screws and the "allen" key supplied with the appliance.
The screw head has to appear on the surface.

USE

The appliance automatically starts when you put your hands under the unit.

ADJUSTMENT OF THE SENSITIVITY

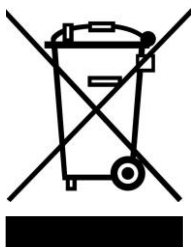
The sensitivity of the appliance can be adjusted with the potentiometer accessible thanks to the little hole under the appliance. When you turn anticlockwise the hair dryer will be more sensitive. If you turn clockwise the hair dryer will be less sensitive.

CLEANING AND USER MAINTENANCE

A cleaning is needed once every 6 months

Clean the outer parts of the unit with a dry and soft cloth

Use a vacuum cleaner to remove dust accumulated on inlet and outlet grille.

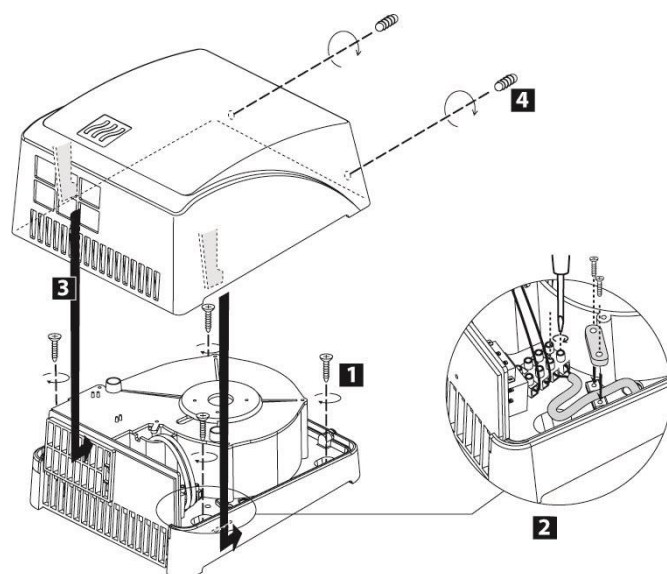
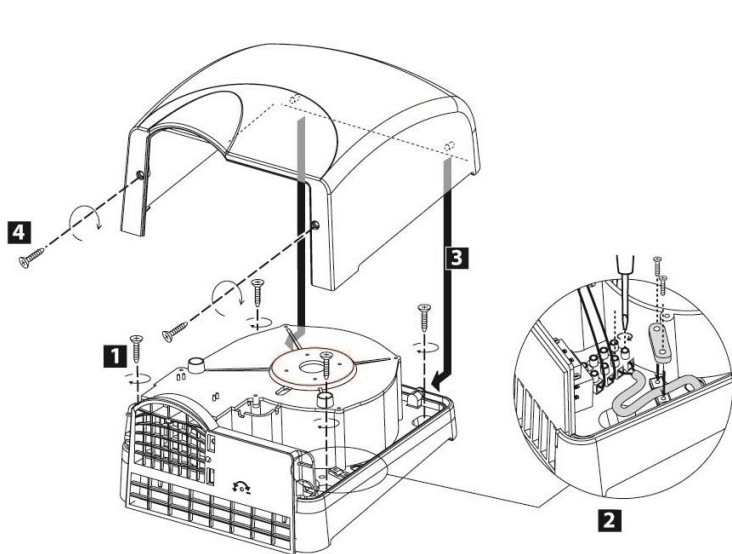


This marking indicates that this product should not be disposed with other household wastes throughout the EU. To prevent possible harm to the environment or human health from uncontrolled waste disposal, recycle it responsibly to promote the sustainable reuse of material resources. To return your used device, please use the return and collection systems or contact the retailer where the product was purchased. They can take this product for environmental safe recycling.

APPLIANCE GUARANTEED FOR 3 YEARS

Faulty connection or any damage resulting from wrongly usage or which is in contradiction to the instructions in this leaflet will render the guarantee void.

This equipment complies with the regulations in European directives 2014/30/UE, 2014/35/UE and 2011/65/EC



INSTALLATION TORNADO

INSTALLATION MASTER