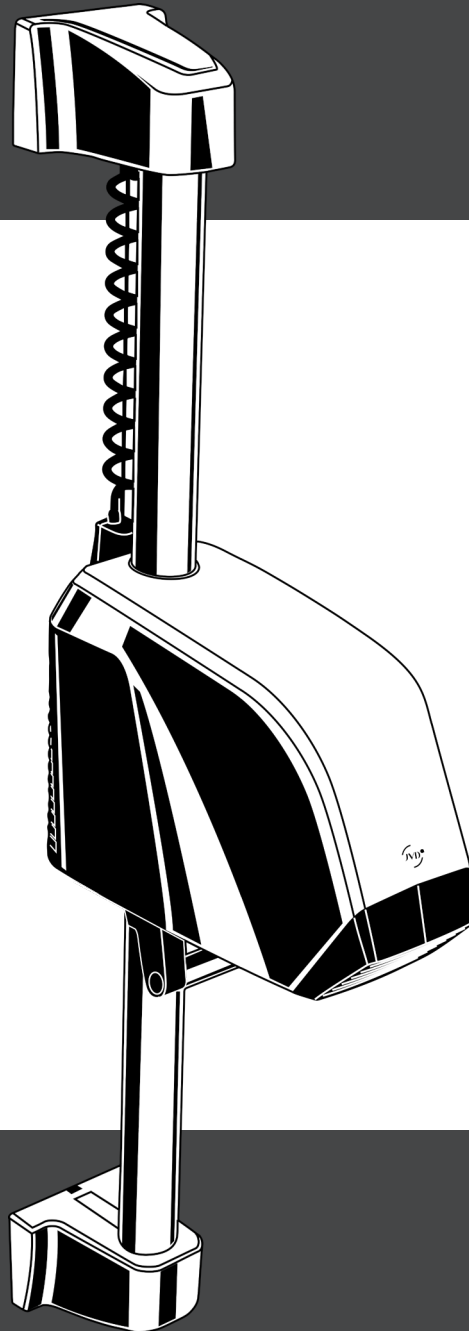




jvd.fr
jvd.es
jvd.com.sg
jvdamericas.com

NEPTUNE

Sèche-cheveux / Hair dryer
haartrockner/ Secador de pelo



Manuel d'installation et d'utilisation - LIRE ET CONSERVER CES INSTRUCTIONS
Installation and user guide - READ AND SAVE THESE INSTRUCTIONS
Installations- und Gebrauchsanweisung - DIESE ANWEISUNGEN LESEN UND BEWAHREN
Manual de instalación y utilización - LEER Y CONSERVAR LAS INSTRUCCIONES

Français: Fr/English: En/Deutsch: De/Espanol : Es

Fr- MESURES DE SECURITE IMPORTANTES

- Ne pas essayer d'installer l'appareil vous-même à moins que vous ne soyez un technicien compétent. Cela pourrait affecter son bon fonctionnement et donc la sécurité.
- L'installation de cet appareil doit être faite par un technicien qualifié. Un branchement électrique incorrect peut provoquer une électrocution ou un court-circuit.
- Un moyen de déconnexion doit être prévu dans les canalisations fixes conformément aux règles d'installation
- Mettre hors tension l'appareil avant toute intervention technique
- L'installateur doit respecter les normes d'installation en vigueur dans le pays à la date de l'installation.
- Ne pas démonter l'appareil lorsqu'il est sous tension.
- Ne pas brancher d'autres appareils électriques sur le même circuit.
- Avant utilisation, s'assurer que la tension nominale indiquée sur l'appareil correspond bien à la tension du secteur.
- Ne pas utiliser le sèche-cheveux à d'autres fins que sécher les cheveux.
- Cet appareil peut être utilisé par des enfants âgés d'au moins 8 ans et par des personnes ayant des capacités physiques, sensorielles ou mentales réduites ou dénuées d'expérience ou de connaissance, s'ils (si elles) sont correctement surveillé(e)s ou si des instructions relatives à l'utilisation de l'appareil en toute sécurité leur ont été données et si les risques encourus ont été appréhendés.
- Ne pas laisser les enfants se suspendre à l'appareil, celui-ci pourrait se détacher de son support.
- Le nettoyage et la maintenance de l'appareil ne doit pas être effectué par des enfants.
- Débrancher l'appareil avant de le vérifier ou de le nettoyer.

En- IMPORTANT SAFETY PRECAUTIONS

- Never attempt to install the appliance yourself, unless you are a suitable qualified technician. Doing so may affect its operation and safety
- This appliance must be installed by a qualified technician. Incorrect electrical connection can result in electrocution or short circuits.
- Means for disconnection must be incorporated in the fixed wiring in accordance with the wiring rules.
- L'installateur doit respecter les normes d'installation en vigueur dans le pays à la date de l'installation.
- Never take off the appliance when it is connected.
- Do not connect any other appliances on the same line.
- Before use, ensure the rated voltage indicated on the appliance match the supply voltage.
- Only use this hair dryer to dry hair.
- This appliance can be used by children aged from 8 years and above and persons with reduced physical, sensory or mental capabilities or lack of experience and knowledge if they have been given supervision or instruction concerning use of the appliance in a safe way and understand the hazards involved.
- Children shall not play with the appliance.
- Do not allow children to hang from the appliance, as it may become detached from its support.
- Cleaning and user maintenance shall not be made by children without supervision.
- Disconnect the appliance before inspecting or cleaning it.

De- WICHTIGE SICHERHEITSMASSNAHMEN

- Versuchen Sie nicht, das Gerät selbst zu installieren, außer Sie sind ein kompetenter Techniker. Das könnte die einwandfreie Funktion und somit die Sicherheit beeinträchtigen.
- Die Installation dieses Gerät muss von einem qualifizierten Techniker durchgeführt werden. Ein fehlerhafter elektrischer Anschluss kann zu einem Stromschlag oder Kurzschluss führen.
- Bei der Installation ist eine Abschaltvorrichtung vorschriftsgemäß ins Stromleitungsnetz zu integrieren.
- Mettre hors tension l'appareil avant toute intervention technique
- L'installateur doit respecter les normes d'installation en vigueur dans le pays à la date de l'installation.
- Der Installateur muss die Installationsvorschriften beachten, die zum Installationszeitpunkt in dem Land gelten, in dem das Gerät aufgestellt wird.
- Das Gerät nicht demontieren, solange noch Spannung anliegt.
- Keine anderen elektrischen Geräte am gleichen Stromkreis anschließen.
- Vor der Nutzung sicherstellen, dass die auf dem Gerät angegebene Nennspannung auch der Netzspannung entspricht.
- Den Händetrockner zu keinem anderen Zweck als zum Händetrocknen verwenden.
- Dieses Gerät eignet sich zur Nutzung durch Kinder ab einem Mindestalter von 8 Jahren und Personen mit physischen, sensorischen und/oder geistigen Einschränkungen bzw. Mangel an Erfahrung und Kenntnissen, vorausgesetzt, dass eine Beaufsichtigung vorliegt bzw. eine Unterweisung in risikofreier Nutzung des Gerätes erfolgt ist und verstanden wurde.
- Es ist ratsam, Kinder zu überwachen, damit sie nicht mit dem Gerät spielen.
- Nicht zulassen, dass sich Kinder an das Gerät hängen. Es könnte sich aus der Halterung lösen.
- Die Reinigung und Pflege des Geräts darf nicht Kindern anvertraut werden.
- Das Gerät während der Überprüfung oder Reinigung ausstecken.

Es- MEDIDAS DE SEGURIDAD IMPORTANTES

- No intente instalar el aparato usted mismo a no ser que usted sea un profesional cualificado. Esto podría afectar a su buen funcionamiento y por tanto a su seguridad.
- La instalación de este aparato debe hacerla un técnico cualificado. Una conexión eléctrica errónea podría causar una electrocución o un corto circuito.
- Medios de desconexión deben ser incorporados a la red fija, de acuerdo con la normativa legal europea vigente
- Mettre hors tension l'appareil avant toute intervention technique
- L'installateur doit respecter les normes d'installation en vigueur dans le pays à la date de l'installation.
- El instalador debe respetar las normas de instalación en vigor dentro del país en la fecha de la instalación.
- No desmontar el aparato cuando está en marcha.
- No conectar otros aparatos en el mismo circuito.
- Antes de utilizarlo, asegurarse de que la tensión nominal indicada en el aparato corresponde bien a la tensión del sector.
- No utilizar el secador de pelo con otros fines diferentes al de secar el pelo.
- Este aparato puede ser utilizado por niños de edad no inferior a los 8 años y por personas con capacidades físicas, sensoriales o mentales reducidas, o con experiencia y conocimientos insuficientes, siempre que estén atentamente vigiladas o instruidas sobre la manera de utilizar de forma segura el aparato o sobre los peligros que ello comporta.
- Conviene vigilar a los niños para asegurarse de que no juegan con el aparato.
- No permitir a los niños colgarse del aparato, éste podría soltarse de su soporte.
- Las labores de limpieza y mantenimiento del aparato no deben ser desempeñadas por niños.
- Desconectar el aparato antes de examinarlo o de limpiarlo.



SOMMAIRE / CONTENTS

INHALT / ÍNDICE

Fr	I INSTALLATION	4
	II UTILISATION	13
	III RÉGLAGE DE LA DÉTECTION	14
	IV CARACTERISTIQUES TECHNIQUES	14
En	I INSTALLATION	3
	II USE	13
	III DETECTOR SETTINGS	14
	IV TECHNICAL CHARACTERISTICS	14
De	I INSTALLATION	3
	II BENUTZUNG	13
	III EINSTELLUNG DES NÄHERUNGSSENSORS	14
	IV TECHNISCHE SPEZIFIKATION	14
Es	I INSTALACIÓN	3
	II UTILIZACIÓN	13
	III AJUSTE DE LA DETECCIÓN	14
	IV CARACTERÍSTICAS TÉCNICAS	14

Info sur la mise au rebut

Cette inscription indique que ce produit ne devrait pas être mélangé avec d'autres déchets ménagers partout dans l'UE. Pour préserver l'environnement et la santé humaine de l'élimination sauvage des déchets, recyclez-le avec sérieux pour promouvoir la réutilisation durable des ressources matérielles. Recyclez votre appareil usagé en utilisant les systèmes de collecte ou contactez le détaillant où le produit a été acheté. Ils peuvent assurer le recyclage de l'appareil.

Waste disposal instructions

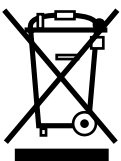
This marking indicates that the product should not be mixed with other household waste anywhere in the European Union. To protect the environment and human health from uncontrolled waste tipping, recycle the appliance correctly to promote the sustainable use of material resources. Use the recycle facilities provided by your local authority or contact the retailer who sold you the product. They will ensure the product is properly recycled.

Informationen zur Entsorgung

Diese Aufschrift weist darauf hin, dass das Produkt in der gesamten EU von anderen Haushaltsabfällen getrennt entsorgt werden muss. Zum Schutz der Umwelt und der menschlichen Gesundheit vor Risiken, die durch eine unkontrollierte Abfallbeseitigung entstehen und zur Förderung nachhaltiger Wertstoffkreisläufe sollte das Gerät verantwortungsbewusst recycelt werden. Führen Sie Altgeräte über die Abfallsammelsysteme dem Wertstoffkreislauf zu oder wenden Sie sich an Ihren Händler, bei dem Sie das Produkt erworben haben. So kann die Wiederverwertung des Geräts sichergestellt werden.

Información sobre la eliminación del producto

Esta inscripción indica que este producto no debe mezclarse con otros desechos domésticos en todos los países de la UE. Para proteger el medio ambiente y la salud humana de la eliminación indebida de los residuos, reciclelo de forma oportuna para promover la reutilización sostenible de los recursos materiales. Recicle el aparato usado utilizando los sistemas de recogida correspondientes o contacte con el distribuidor donde adquirió el producto. Ellos pueden garantizar el reciclaje del aparato.



I INSTALLATION / INSTALLATION

INSTALLATION / INSTALACIÓN

Fr ■ ATTENTION

- Ne pas essayer d'installer l'appareil vous-même à moins que vous ne soyez un technicien compétent. Cela pourrait affecter son bon fonctionnement et donc la sécurité.
- Ne pas faire l'installation de l'appareil pendant qu'il est branché
- Installer l'appareil sur un support suffisamment solide pour assurer sa fixation

■ Précaution avant l'installation de l'appareil

- N'installez pas cet appareil dans des endroits présentant les caractéristiques suivantes :
- Quand la température est inférieure à -10° ou supérieure à $+40^{\circ}\text{C}$
 - Là où l'appareil peut entrer en contact direct avec de l'eau
 - Dans les endroits à forte condensation
 - Dans les endroits où des gaz corrosifs sont présents

■ Information préalable à l'installation

- Utilisez un courant monophasé alternatif de 220V-240V / 50 Hz
- Utilisez un câble d'alimentation avec des conducteurs de section de 2,5 mm²
- Évitez les endroits où une porte pourrait heurter l'appareil.
- Choisir un mur parfaitement plan pour y fixer l'appareil.
- Anticiper la position de l'arrivée du câble d'alimentation.
- Connaître préalablement les dimensions et l'encombrement du produit installé

En ■ CAUTION

- Never attempt to install the appliance yourself, unless you are a suitably qualified technician. Doing so may affect its operation and safety.
- Do not install the appliance when it is connected.
- Install the appliance on a support that is sufficiently solid to attach it securely.

■ Precautions before installing the appliance

- Do not install the appliance in places with the following characteristics:
- Temperature lower than -10° or higher than $+40^{\circ}\text{C}$.
 - Places where the appliance may come into direct contact with water.
 - Places exposed to severe condensation.
 - Places where corrosive gases are present.

■ Information for installation

- Use a monophase AC current of 220V-240V / 50 Hz.
- Use a power supply cable with conductors with a cross-section of 2.5mm².
- Avoid places where the appliance could be hit by a door.
- Install the appliance on a perfectly flat wall.
- Allow for the power supply cable inlet.
- Find out the dimensions and space requirements of the product before installing.

De ■ ACHTUNG!

- Versuchen Sie nicht, das Gerät selbst zu installieren, es sei denn, Sie sind selbst ein Fachmann. Sonst könnte der ordentliche Betrieb und damit die Sicherheit beeinträchtigt werden.
- Das Gerät darf während des Installierens nicht angeschlossen sein.
- Das Gerät an einer ausreichend tragfähigen Unterlage befestigen.

■ Sicherheitsvorkehrung vor der Geräteinstallation

- Installieren Sie das Gerät nicht an Orten, die folgender Beschreibung entsprechen:
- Temperaturen unter -10° oder über $+40^{\circ}\text{C}$.
 - Gefahr der direkten Berührung des Geräts mit Wasser.
 - Bereiche, die starker Kondenswasserbildung ausgesetzt sind.
 - Bereiche, die ätzenden Gasen ausgesetzt sind.

■ Voraussetzungen für die Installation

- Netzanschluss an Einphasen-Wechselstrom 220V-240V / 50 Hz.
- Anschluss über ein Netzkabel mit Leiterquerschnitt 2,5 mm².
- Vermeiden Sie Einbauorte, an denen eine Tür an das Gerät anschlagen könnte.
- Zur Gerätebefestigung eine absolut gerade Wand wählen.
- Die Kabeleintrittsposition berücksichtigen.
- Die Abmessungen und der Raumbedarf des installierten Produkts müssen im voraus bekannt sein.

Es ■ ATENCIÓN

- No intente instalar el aparato por su cuenta a menos de que usted sea un técnico profesional. Esto podría afectar al funcionamiento del aparato y por tanto a su seguridad.
- No hacer la instalación del producto estando conectado.
- Instalar el aparato sobre un soporte suficientemente sólido para asegurar su buena fijación.

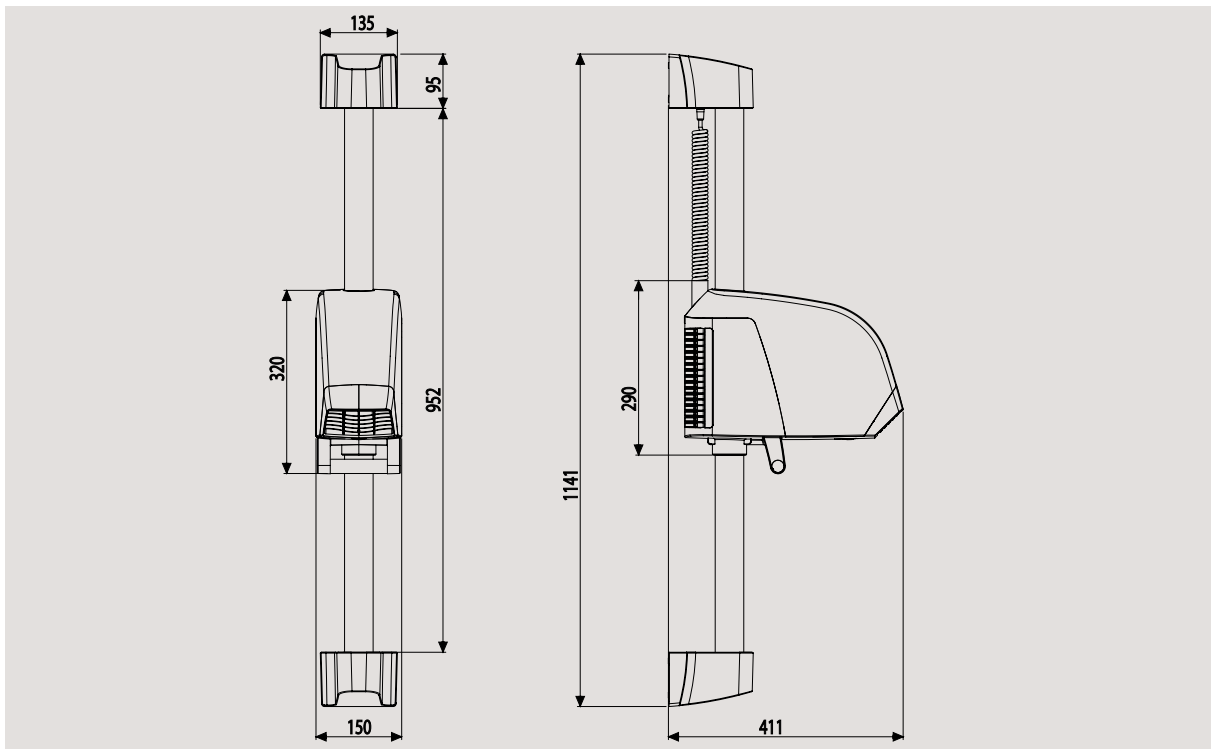
■ Precauciones antes de la instalación del aparato

- No instalar este aparato en los lugares que presenten las siguientes características:
- Cuando la temperatura es inferior a -10° ó superior a $+40^{\circ}$
 - En un lugar donde el aparato pueda entrar en contacto con el agua
 - Lugares con mucha condensación de agua
 - Lugares donde haya gases corrosivos

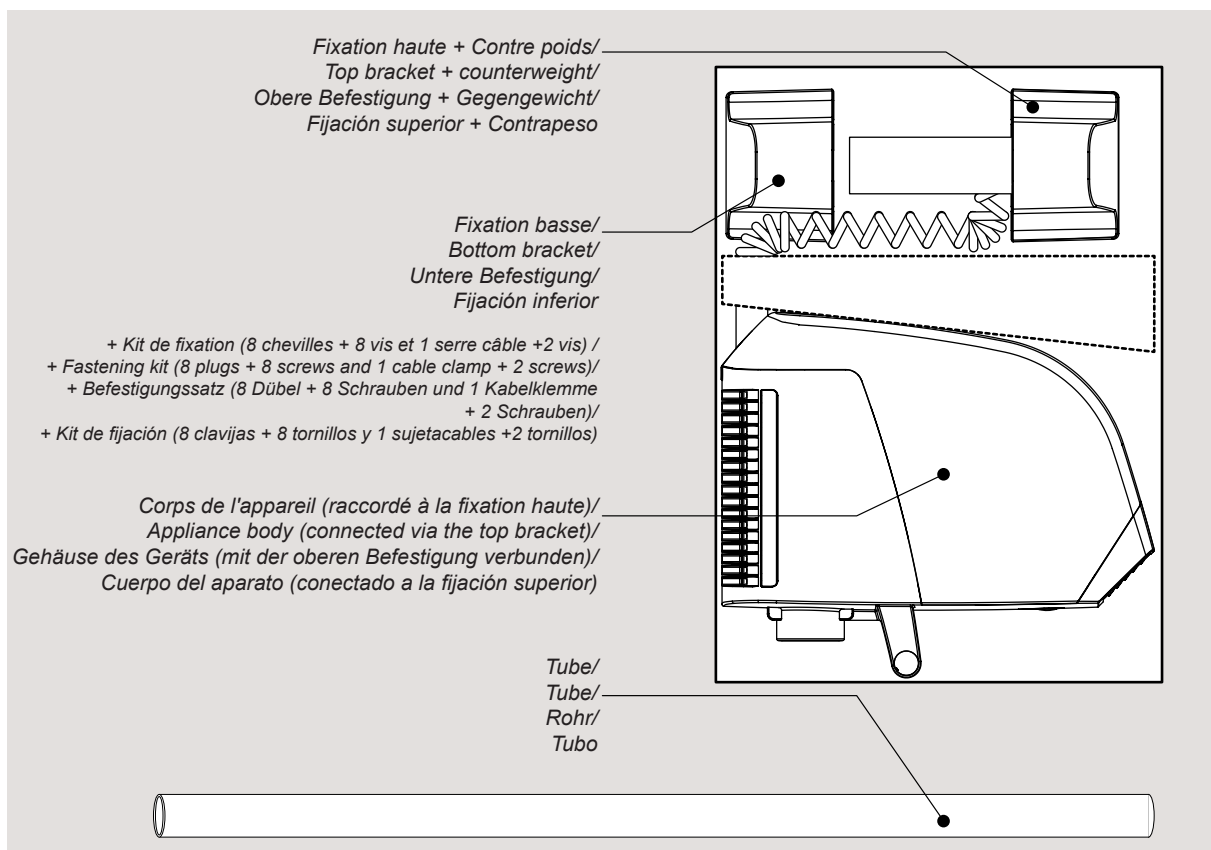
■ Información previa a la instalación

- Usar una corriente alterna de 220V-240V/50Hz
- Utilizar un cable de alimentación mínimo de 2,5 mm² de sección
- Evitar los lugares donde una puerta pueda chocar con el aparato y dañarlo
- Escoger una pared totalmente plana para fijar el aparato
- Prever la toma de entrada del cable de alimentación
- Conocer previamente las dimensiones y volumen del producto instalado.

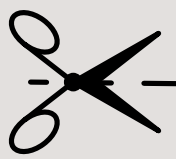
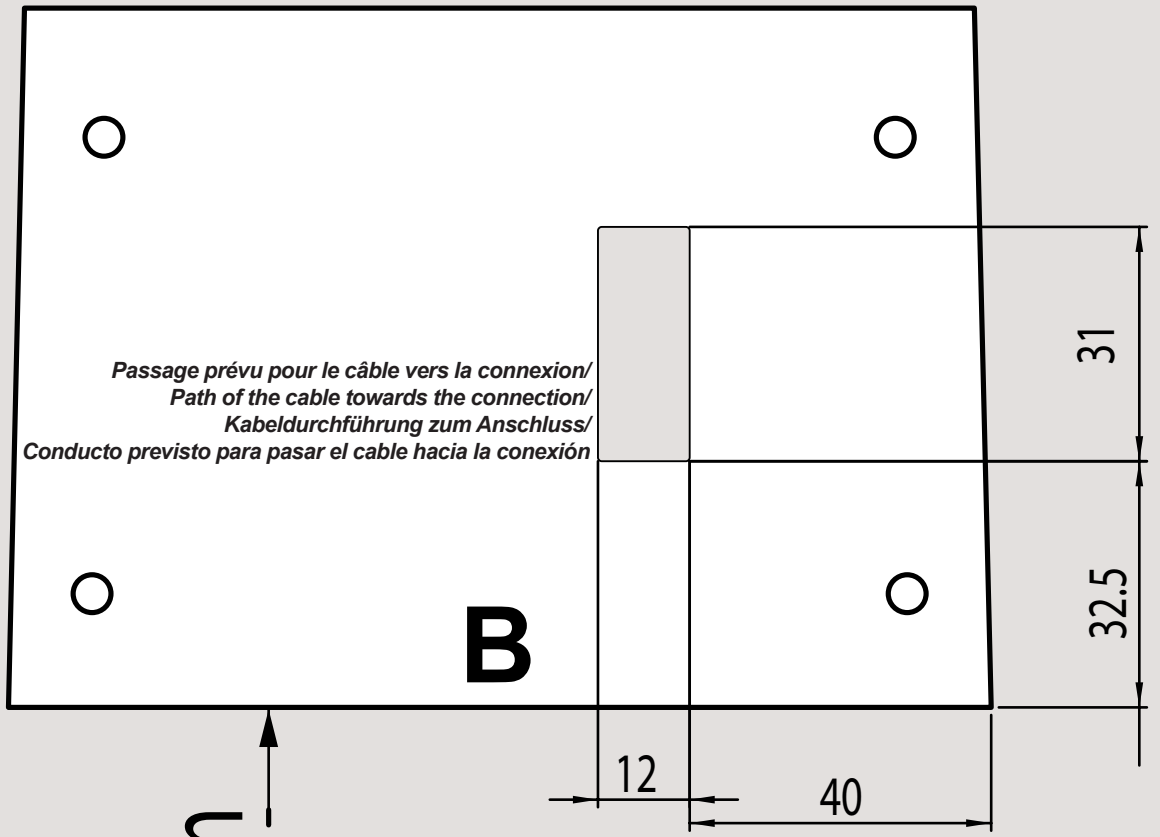
■ Dimensions / Dimensions / Abmessungen / Dimensiones



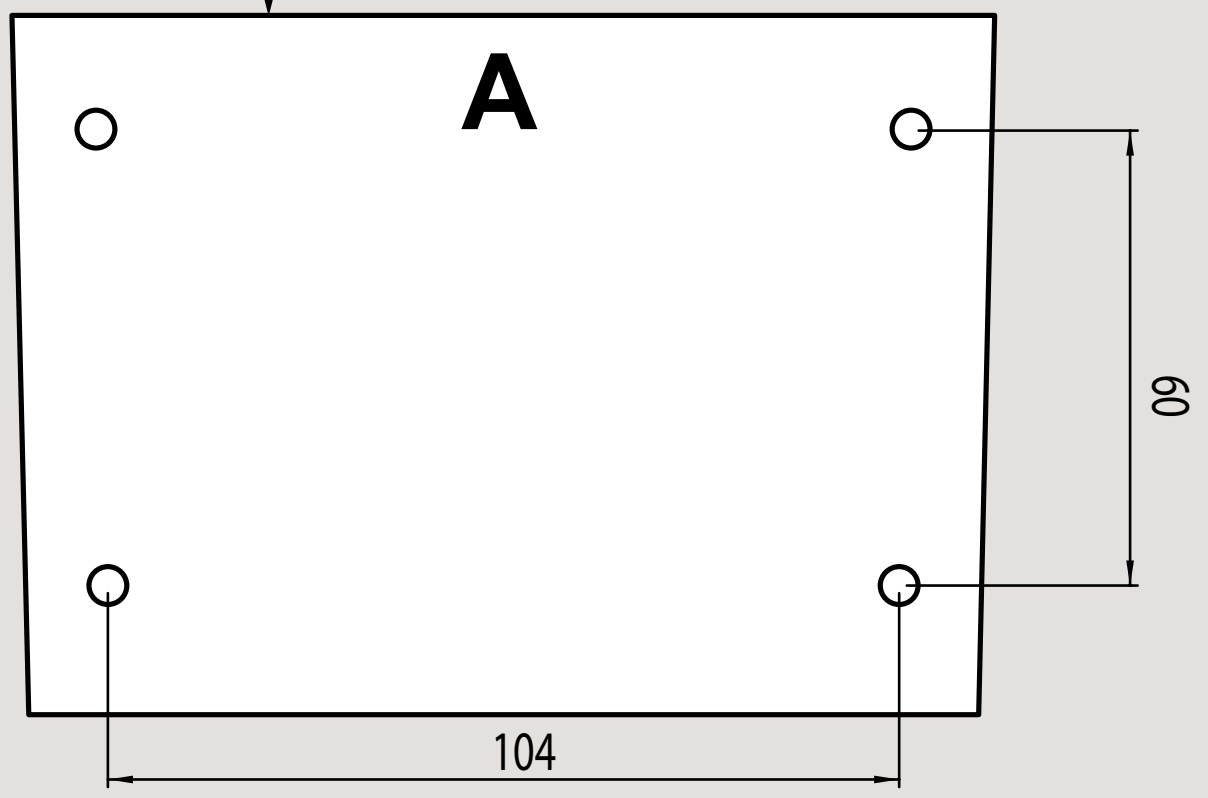
■ Dans l'emballage / Package contents / In der Verpackung / En el embalaje



■ **Gabarit de Perçage / Drilling template**
Bohrschablone / Tamaño de perforación



952 mm



ECHELLE 1 / SCALE 1
MASSTAB 1:1 / ESCALA 1

Procédure d'installation / Installation procedure Installationsanweisung / Procedimiento de instalación

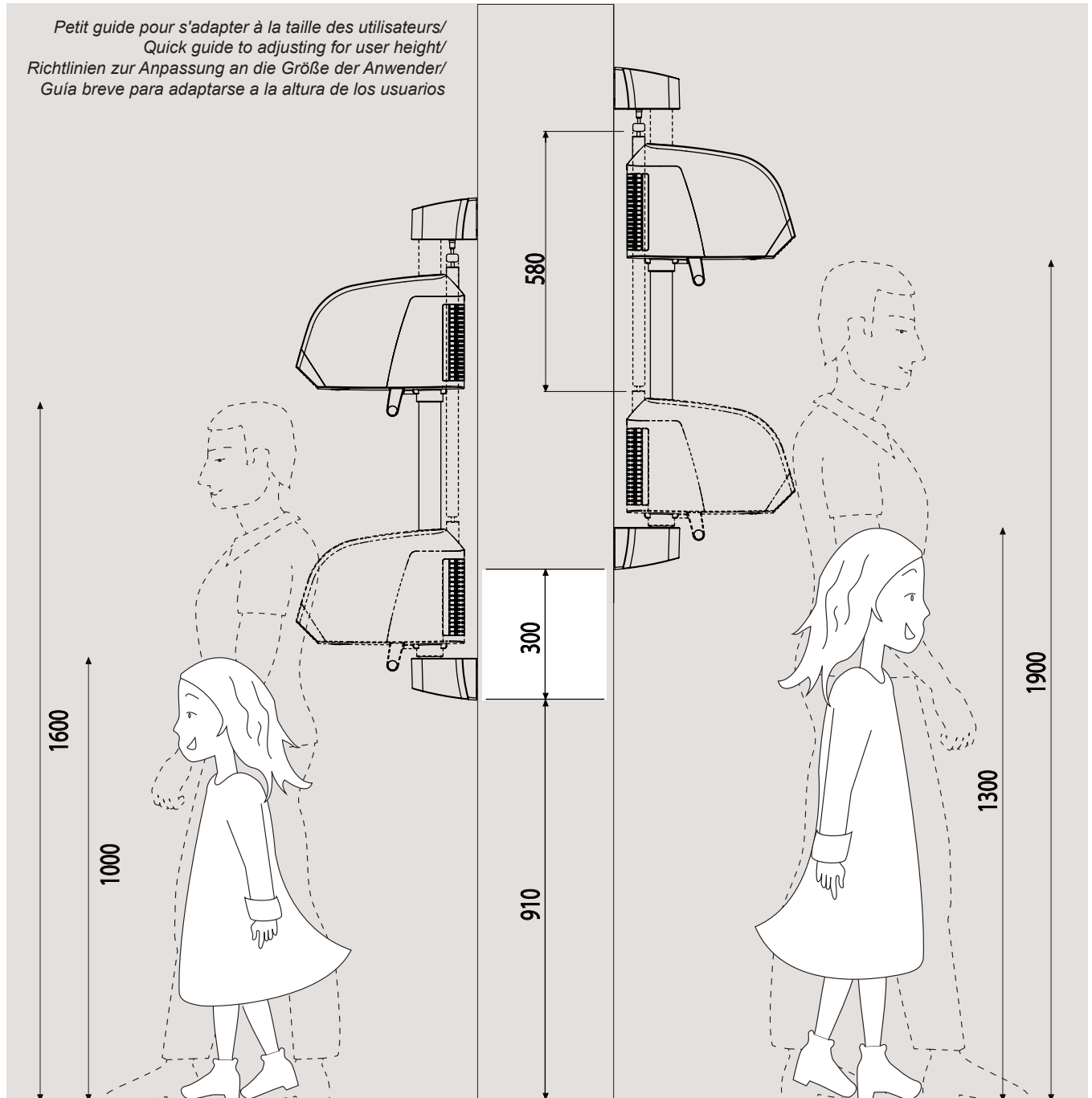
Fr- Bien anticiper la hauteur d'installation de la connexion électrique

En- Calculate the ideal installation height for electrical connection

De- Bei Einrichtung des elektrischen Anschlusses die vorgesehene Installationshöhe berücksichtigen

ES- Prever la altura de instalación para la conexión eléctrica

*Petit guide pour s'adapter à la taille des utilisateurs/
Quick guide to adjusting for user height/
Richtlinien zur Anpassung an die Größe der Anwender/
Guía breve para adaptarse a la altura de los usuarios*



*Hauteur d'installation préconisé pour les enfants/
Recommended installation height for children/
Empfohlene Installationshöhe für Kinder/
Altura de instalación recomendada para los niños*

*Hauteur d'installation préconisé pour les adultes/
Recommended installation height for adults/
Empfohlene Installationshöhe für Erwachsene/
Altura de instalación recomendada para los adultos*

■ Procédure d'installation / Installation procedure Installationsanweisung / Procedimiento de instalación

1

Fr- Préparation de l'installation

1. Découper les 2 gabarits à disposition dans cette notice
2. Après avoir choisi la hauteur d'installation (entre 910 et 1210 mm) positionner les gabarits d'installation au mur pour les fixations haute et basse. **Attention** a bien respecter l'aplomb et la dimension qui sépare les 2 gabarits (932 mm)
3. Prévoir la sortie du câble du mur (adaptée à la hauteur d'installation)
4. Réaliser les 8 trous de fixation et installer les 8 chevilles fournies dans le kit

En- Prior to installation

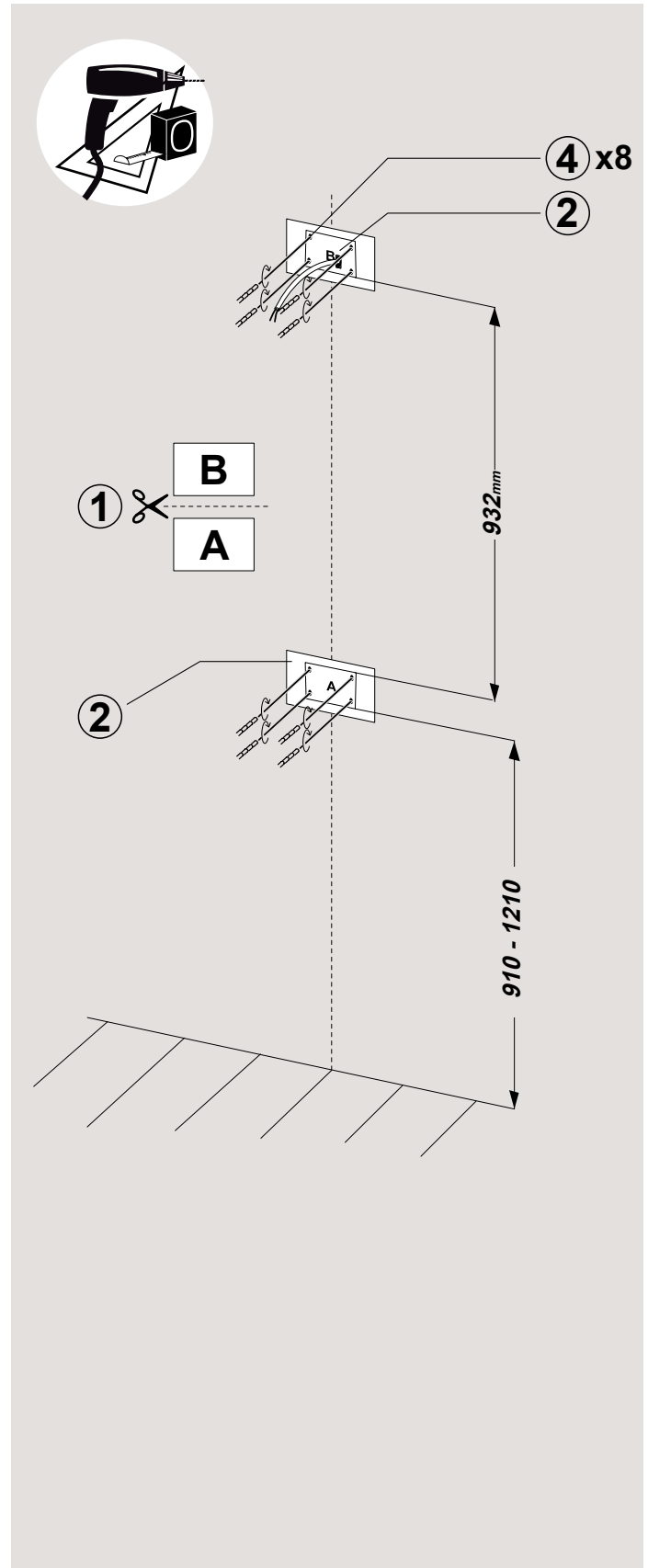
1. Cut out the two printed templates found in these pages.
2. After deciding on an installation height (from 910 to 1210mm) position these templates on the wall for installation of the top and bottom brackets. **Make sure** the brackets are plumb and the gap between the templates is correct (932 mm).
3. Provide the outlet in the wall for the cable (to suit the installation height).
4. Drill the 8 holes for fastening the brackets and insert the 8 wall plugs from the kit.

De- Vorbereitung der Installation

1. Die beiden in dieser Anleitung enthaltenen Schablonen ausschneiden.
2. Installationshöhe wählen (zwischen 910 und 1210 mm) und die Schablonen für die obere und untere Befestigung an der Wand positionieren. **Vorsicht** - Bei der Positionierung auf lotrechte Ausrichtung und den richtigen Abstand zwischen den beiden Schablonen (932 mm) achten.
3. Kabelaustritt an der Wand vorsehen (passend zur gewünschten Installationshöhe).
4. 8 Bohrungen für die Befestigung anbringen und die 8 Dübel aus dem Befestigungssatz einsetzen.

Fr- Preparación de la instalación

1. Cortar las 2 plantillas incluidas en estas instrucciones.
2. Después de elegir la altura de instalación (entre 910 y 1210 mm), colocar las plantillas de instalación en la pared para las fijaciones superior e inferior. **Atención:** respetar el aplomo y la distancia que separa las 2 plantillas (932 mm).
3. Prever la salida del cable de la pared (adecuada para la altura de instalación).
4. Realizar las 8 perforaciones de fijación e instalar las 8 clavijas suministradas en el kit.



2**Fr- Installer la fixation basse**

1. Enlever le capot des 2 fixations basse et haute en appuyant sur le clip
2. Visser la fixation basse au mur à l'aide des 4 vis fournies dans le kit
3. Vérifier la présence du patin noir de jonction dans l'orifice destiné au tube

En- Installing the bottom bracket

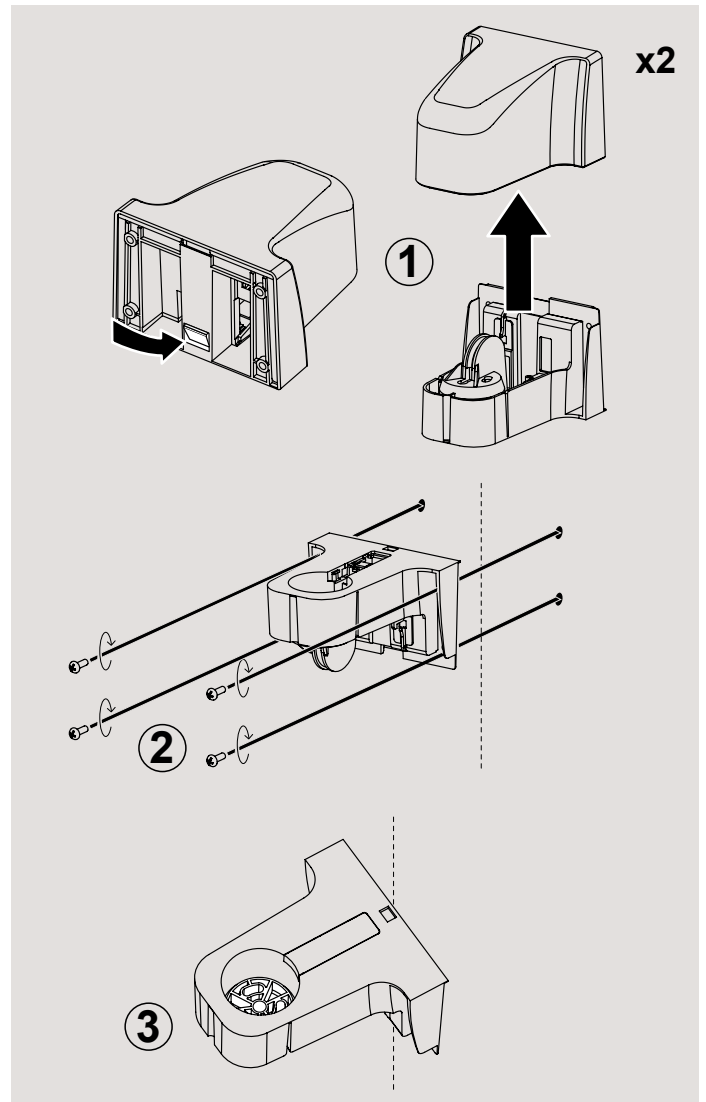
1. Remove the top and bottom bracket covers by pressing their clips.
2. Fit the bottom bracket to the wall with the four screws in the kit.
3. Ensure the black fastening lug is present in the tube socket.

De- Untere Befestigung anbringen

1. Abdeckkappe der 2 Befestigungen (unten und oben) abnehmen. Zum Ausrasten auf den Clip drücken.
2. Die untere Befestigung mithilfe von 4 Schrauben aus dem Befestigungssatz an der Wand anschrauben.
3. Sicherstellen, dass sich das schwarze Gleitstück in der Öffnung für das Rohr befindet.

Es- Instalar la fijación inferior

1. Quitar la cubierta de las 2 fijaciones inferior y superior presionando en el clip.
2. Atornillar la fijación inferior en la pared con ayuda de los 4 tornillos suministrados en el kit.
3. Comprobar la presencia del patín negro de unión en el orificio destinado al tubo.

**3****Fr- Montage du tube**

1. Enfiler le tube dans le corps de l'appareil par le dessous
2. Positionner le contre poids à l'intérieur du tube

En- Fitting the tube

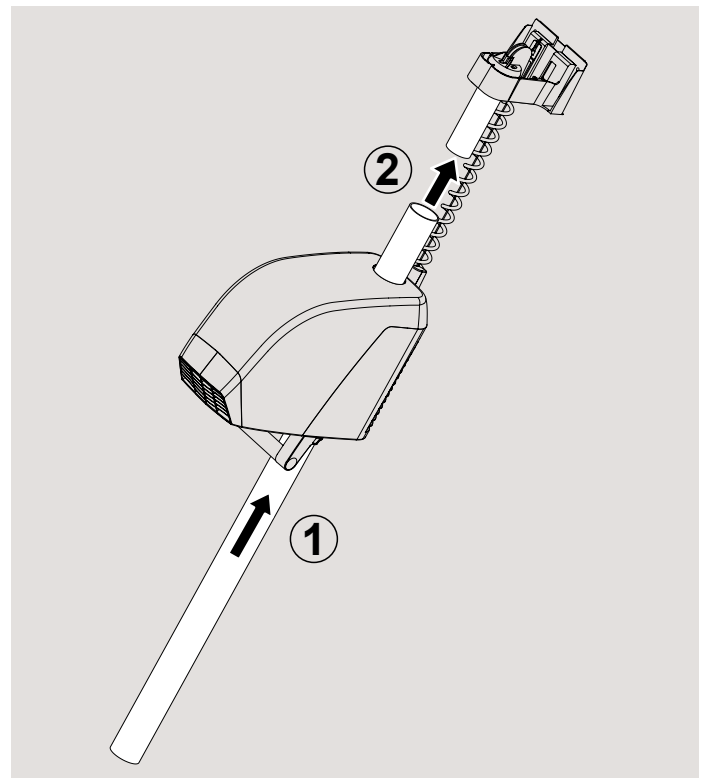
1. Slide the tube through the appliance body from beneath.
2. Place the counterweight inside the tube.

De- Anbringung des Rohrs

1. Das Rohr von unten in das Gehäuse des Geräts einführen.
2. Das Gegengewicht im Rohrinternen anbringen.

Es- Montaje del tubo

1. Insertar el tubo en el cuerpo del aparato por la parte inferior.
2. Colocar el contrapeso en el interior del tubo.



Fr- Fixation de la partie haute

1. Installer le tube avec l'appareil et la fixation haute dans l'orifice muni du patin de la fixation basse déjà fixée au mur
2. Récupérer le câble d'alimentation dans la partie avant de la fixation haute
3. Fixer la fixation haute à l'aide des 4 vis fournies dans le kit
4. Vérifier que le câble métallique est bien positionné dans la gorge

En- Fastening the top bracket

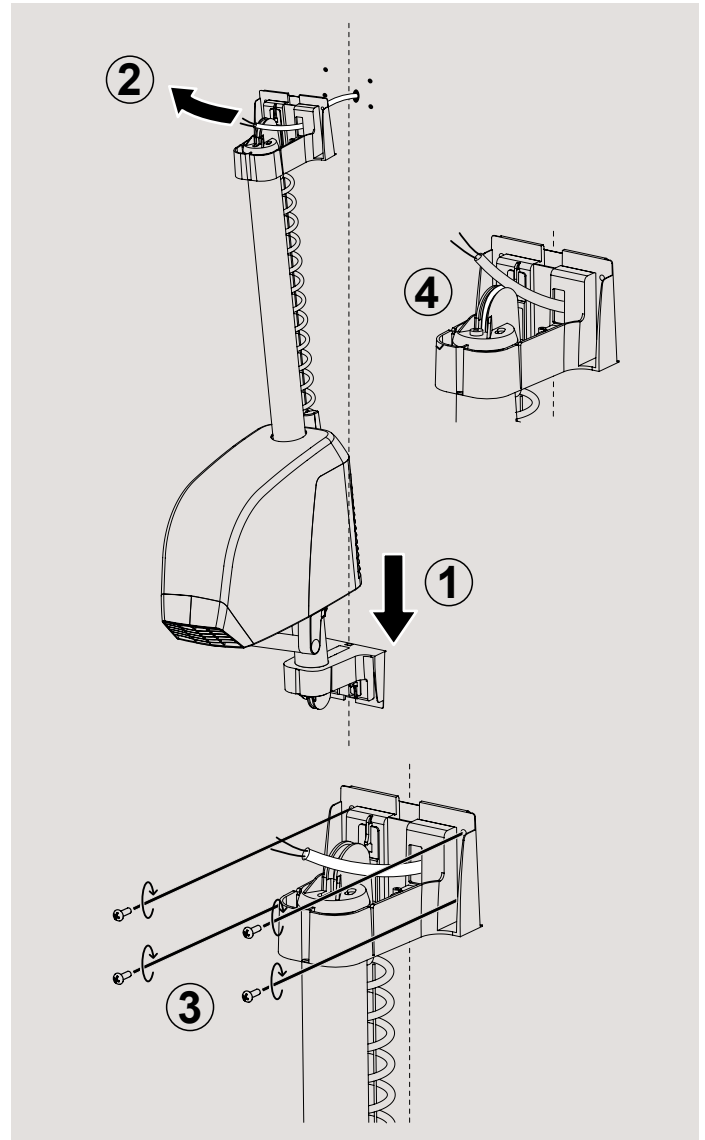
1. Fit the assembled tube, body, and top bracket into the pre-installed bottom bracket, in the socket with its fastening lug.
2. Feed the power cable through to the front of the top bracket.
3. Fit the top bracket to the wall with the four screws in the kit.
4. Make sure the metal counterweight cable sits properly in the groove.

De- Befestigung des oberen Elements

1. Den Zusammenbau aus Rohr, Gerät und oberer Befestigung in die Öffnung der bereits an der Wand angebrachten unteren Befestigung einsetzen, in der sich das schwarze Gleitstück befindet.
2. Das Netzkabel durch die obere Befestigung nach vorne durchziehen.
3. Die obere Befestigung mithilfe von 4 Schrauben aus dem Befestigungssatz an der Wand anschrauben.
4. Sicherstellen, dass das Metallkabel sachgemäß in der Nut liegt.

Es- Fijación de la parte superior

1. Instalar el tubo con el aparato y la fijación superior en el orificio dotado del patín de la fijación inferior ya fijada en la pared.
2. Recuperar el cable de alimentación en la parte delantera de la fijación superior.
3. Fijar la fijación superior con ayuda de los 4 tornillos suministrados en el kit.
4. Comprobar que el cable metálico esté bien colocado en la ranura.


Fr- Branchement électrique

1. Installer et visser le serre câble et ajuster la longueur des fils d'alimentation. Il n'y a pas de polarité
2. Brancher les 2 fils d'alimentation sur le bornier

En- Electrical connection

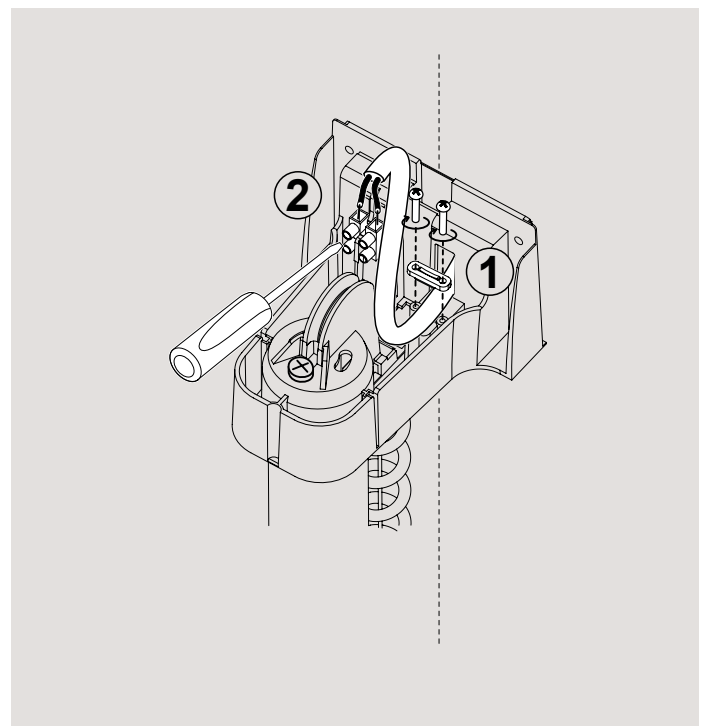
1. Fit and tighten the cable clamp onto the power cable, adjusting the wire lengths.
2. Connect the two wires to the connection block.

De- Elektrischer Anschluss

1. Die Kabelklemme anbringen und festschrauben. Adern des Netzkabels ablängen.
2. Die 2 Adern des Netzkabels an der Klemme anschließen.

Es- Conexión eléctrica

1. Instalar y atornillar el sujetacables y ajustar la longitud de los cables de alimentación.
2. Conectar los 2 cables de alimentación en la regleta.



Fr- Fin de l'installation

1. Déverrouiller le contre poids en enlevant la vis de fixation
2. Remettre les 2 capotages sur les 2 fixations haute et basse
3. Mettre l'appareil sous-tension en appuyant sur l'interrupteur (position enfoncée= marche, position relâchée = arrêt)

En- Completing the installation

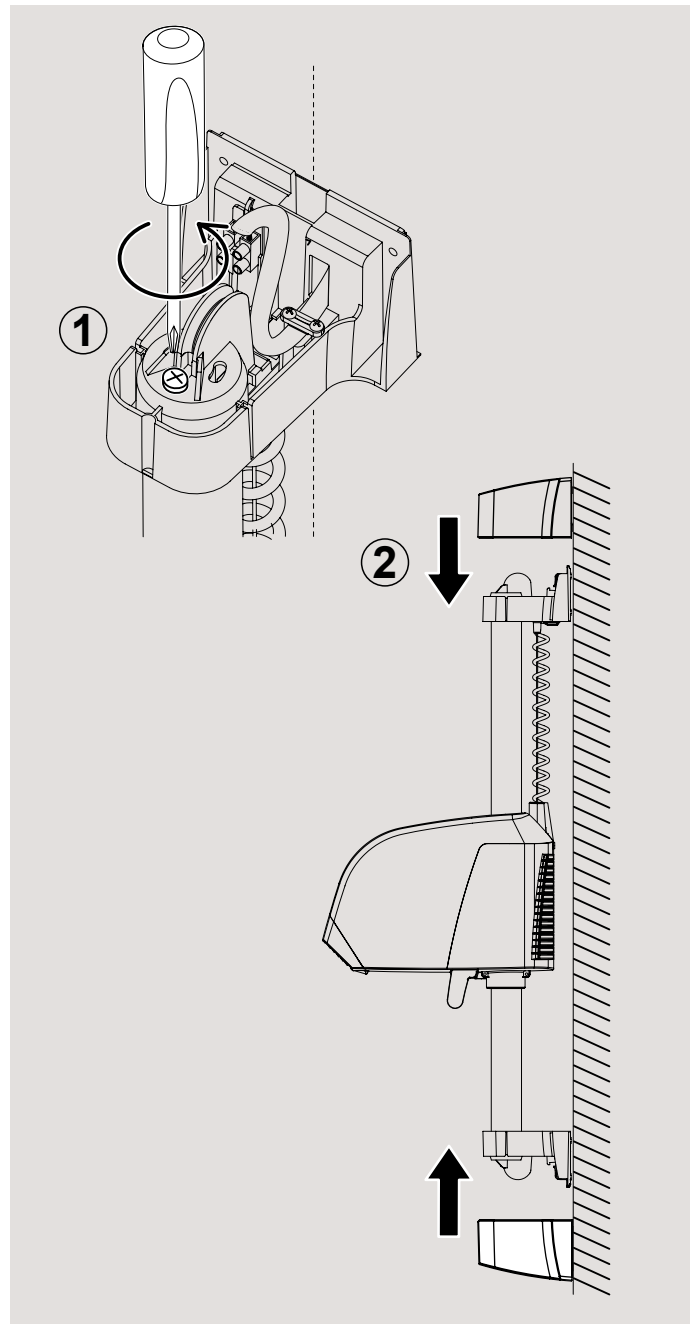
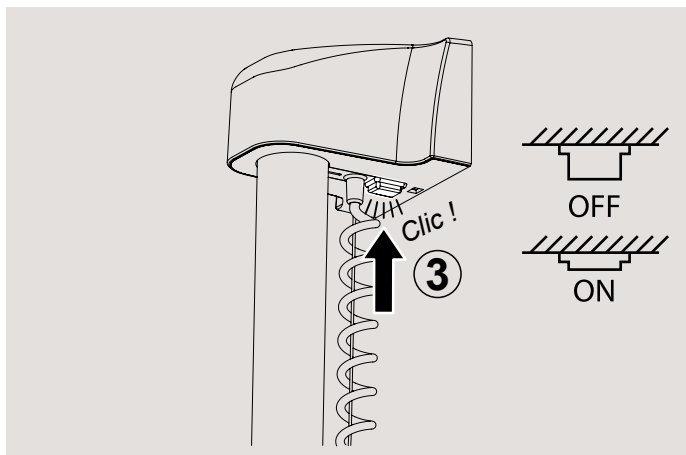
1. Free the counterweight by removing the locking screw.
2. Fit the covers back onto the top and bottom brackets.
3. Apply power to the dryer by pressing the on/off switch (button depressed = on, button released = off).

De- Abschluss der Installation

1. Feststellschraube entfernen, um das Gegengewicht freizugeben.
2. Die 2 Abdeckkappen wieder an der oberen und unteren Befestigung anbringen.
3. Schalter betätigen, um das Gerät einzuschalten (Schalter gedrückt = Ein, Ausgangsstellung = Aus).

Es- Final de la instalación

1. Soltar el contrapeso quitando el tornillo de fijación.
2. Volver a poner las 2 cubiertas en las 2 fijaciones superior e inferior.
3. Encender el aparato pulsando el interruptor (posición hundida= en marcha, posición soltada = parado).



Fr- Entretien et nettoyage

Le nettoyage et l'entretien de l'appareil doivent être effectués exclusivement par une personne qualifiée.
L'extérieur se nettoie à l'aide d'un chiffon doux et sec.
Si certaines pièces sont anormalement usées, contacter le SAV.

En- Servicing and cleaning

The appliance must be cleaned and serviced only by suitably qualified persons.
The outside can be cleaned with a soft, dry cloth.
If any parts show signs of abnormal wear, please contact After-Sales

De- Wartung und Reinigung

Die Wartung und Reinigung des Geräts darf nur von entsprechend qualifiziertem Personal vorgenommen werden.
Das Gerät von außen mit einem weichen, trockenen Lappen reinigen.

Sollten bestimmte Teile ungewöhnliche Abnutzungserscheinungen aufweisen, wenden Sie sich bitte an den Kundendienst.

Es- Mantenimiento y limpieza

La limpieza y el mantenimiento del aparato deben ser efectuados exclusivamente por una persona cualificada.
El exterior se limpia con ayuda de un trapo suave y seco.
Si se detecta que algunas piezas están desgastadas de forma anómala, se debe contactar con el servicio posventa.

UTILISATION / USE BENUTZUNG / UTILIZACIÓN

Fr- Les éléments nécessaires au fonctionnement

1. Interrupteur pour mettre l'appareil sous tension (ON/OFF)
2. Zone de détection INFRAROUGE et témoin lumineux de mise sous-tension de l'appareil
3. Poignée de prise en mains de l'appareil

En- Parts used when operating the dryer

1. The appliance's power on/off switch.
2. INFRARED detection zone and appliance power-on indicator light.
3. Appliance positioning handle.

De- Für den Betrieb erforderliche Elemente

1. Schalter zum Ein- und Ausschalten des Geräts (ON/OFF).
2. INFRAROT-Näherungssensor und Kontrolllampe zur Anzeige der Betriebsbereitschaft des Geräts (Ein/Aus).
3. Griff zum Verschieben des Geräts.

Es- Elementos necesarios para el funcionamiento

1. Interruptor de encendido del aparato (ON/OFF).
2. Zona de detección de INFRARROJOS y testigo luminoso de encendido del aparato.
3. Empuñadura de agarre del aparato.

Fr- Fonctionnement

1. Ajuster la hauteur avec la poignée
2. Lacher la poignée. Approcher la tête dans la zone de détection, le produit se met en fonctionnement automatiquement

En- Operation

1. Adjust the height with the handle.
2. Let go of the handle. When your head enters the detection zone, the dryer will start up automatically.

De- Betrieb

1. Mit dem Griff die gewünschte Höhe einstellen.
2. Griff loslassen. Kopf in den Erkennungsbereich des Sensors bewegen. Das Gerät setzt sich automatisch in Betrieb.

Es- Funcionamiento

1. Ajustar la altura con la empuñadura.
2. Soltar la empuñadura. Acercar la cabeza a la zona de detección; el producto se pondrá en funcionamiento automáticamente.

Fr- Rotation de l'appareil

1. Position rangée pour éviter les démarrages intempestifs et gagner en encombrement

En- Turning the appliance

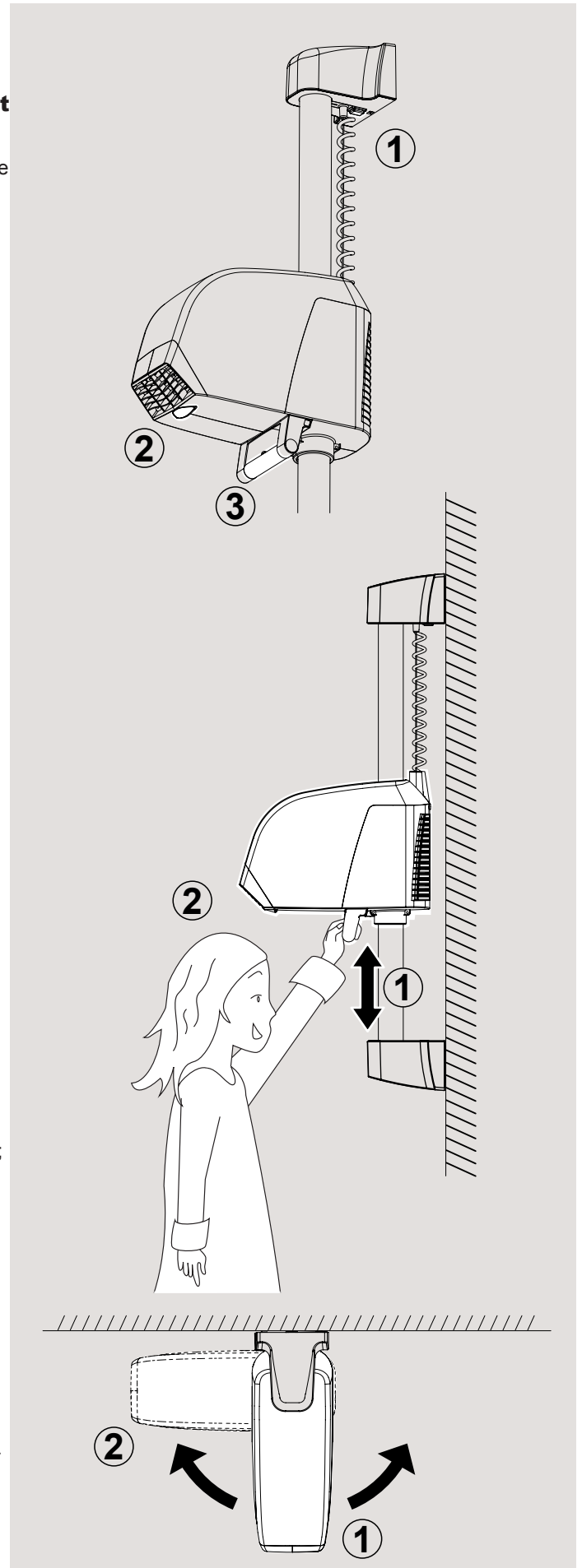
1. Parking position to avoid unwanted auto-start and to save space.

De- Drehen des Geräts

1. Durch Drehen in die platzsparende Ruheposition wird vermieden, dass sich das Gerät ungewollt in Betrieb setzt.

Es- Rotación del aparato

1. Posición recogida para evitar los accionamientos intempestivos y ahorrar espacio.



REGLAGE DE LA DÉTECTION/ DETECTOR SETTINGS EINSTELLUNG DES NÄHERUNGSSENSORS / AJUSTE DE LA DETECCIÓN

Fr- La distance de détection ne convient pas

1. Enlever les 4 vis du capot pour accéder à la carte électronique, repérer le potentiomètre (côté grille d'aspiration)
2. Faire varier la sensibilité à l'aide d'un tournevis plat
3. Remettre le capot à l'aide des 4 vis

En- If the detection distance is not ideal for you

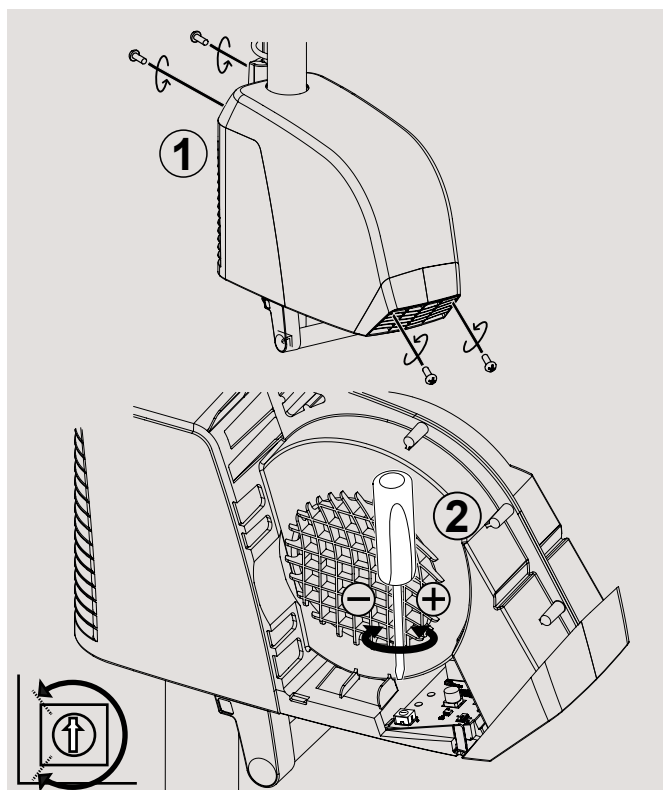
1. Remove the 4 screws from the cowl to access the electronics board then find the potentiometer (intake grille side).
2. Adjust the sensitivity with a flat-tip screwdriver.
3. Refit the cowl and the 4 screws.

De- Unangemessene Erkennungsreichweite

1. Die 4 Schrauben der Abdeckkappe lösen, um an die Steuerplatine zu gelangen, auf der sich ein Potentiometer befindet (auf der Seite des Ansauggitters).
2. Die Empfindlichkeit mit einem Schlitzschraubendreher einstellen.
3. Die Abdeckkappe mithilfe der 4 Schrauben wieder befestigen.

Es- La distancia de detección no es adecuada

1. Quitar los 4 tornillos de la cubierta para acceder a la tarjeta electrónica y localizar el potenciómetro (lado de la rejilla de aspiración).
2. Variar la sensibilidad con ayuda de un destornillador plano.
3. Volver a poner la cubierta con los 4 tornillos.



CHARACTERISTIQUES / CHARACTERISTICS KENNDATEN / CARACTERÍSTICAS

Fr Hauteur ajustable : 580 mm

Tension d'alimentation : 220-240 V

Fréquence : 50 Hz

Puissance nominale : 2000 W

Moteur à induction

Produit de Classe II - IP 23

Sécurité électronique en cas de dysfonctionnement

Système de détection infrarouge

Niveau sonore : 70 dBA

Poid total de l'appareil : 6 kg

En Height adjustment: 580mm

Power supply voltage: 220-240VAC

Frequency: 50Hz

Nominal power: 2000W

Induction motor

Class II product - IP 23

Electronic safety feature in the event of malfunction

Infrared detection system

Noise Level: 70dBA

Appliance total weight: 6kg

De Verstellbare Höhe: 580 mm

Versorgungsspannung: 220-240 V

Frequenz: 50 Hz

Nennleistung: 2000 W

Induktionsmotor

Gerät der Klasse II - IP 23

Elektronische Sicherung zur Abschaltung bei Fehlfunktion

Infrarot-Erkennungssystem

Schallpegel: 70 dBA

Gesamtgewicht des Geräts: 6 kg

Es Altura ajustable: 580 mm

Tensión de alimentación: 220-240 V

Frecuencia: 50 Hz

Potencia nominal: 2000 W

Motor de inducción

Producto de Clase II - IP 23

Seguridad electrónica en caso de mal funcionamiento

Sistema de detección por infrarrojos

Nivel de ruido: 70 dBA

Peso total del aparato: 6 kg

JVD, 3 rue des Brêches, 44400 REZE France, Tél : +33 (0)2 40 75 98 20

SAV : +33 (0)2 40 75 96 30

Fr-
Toute erreur de branchement ou toute détérioration venant d'une utilisation abusive ou en contradiction avec ce mode d'emploi annule la garantie.
Ce matériel satisfait aux prescriptions des directives européennes 2014/35/UE, 2014/30/UE et 2011/65/EC

En-
Faulty connection or any damage resulting from wrongly usage or which is in contradiction to the instructions in this leaflet will render the guarantee void.
This equipment complies with the regulations in European directives 2014/35/UE, 2014/30/UE and 2011/65/EC

De-
Ein fehlerhafter Anschluss oder eine Beschädigung aufgrund von unsachgemäßer Nutzung oder eine Verwendung entgegen der Angaben in dieser Bedienungsanleitung hebt die Garantie auf.
Das Material entspricht den Vorschriften der europäischen Richtlinien 2014/35/UE, 2014/30/UE und 2011/65/EC

Es-
Todo error de instalación o deterioro provocado por una utilización abusiva o en contradicción con el modo de empleo anula la garantía.
Material conforme a las prescripciones y directivas europeas 2014/35/UE, 2014/30/UE y 2011/65/EC